

# CARÉLIE RESTAURATION

## TABLE DE RESTAURATION

### CARACTÉRISTIQUES:

Hauteur d'utilisation : T1, T2, T3, T4, T5 et T6 norme européenne NF EN 1729. Tables à 4 pieds démontables; montage des pieds très rapide avec seulement 1 vis par pieds.

### PIÈTEMENT:

Piètement en tube Ø 50 ép.: 1,2 mm; cadre soudé en tube 50/20 ép.: 1,2 mm. revêtu époxy.

### PLATEAUX:

Plateau ép. : 24 mm, disponible en stratifié chant polypropylène (PP) de 2 mm; ou chant alaise bois; ou chant P.U; et stratifié antibruit chant alaise bois (réduction du niveau sonore de -7 à -10 décibels en moyenne) ou softop chant P.U (réduction du niveau sonore de -16 à -26 décibels en moyenne).

### EMBOUTS:

Vérins de réglage avec une course de 25 mm; non marquant et non tachant.

### ENVIRONNEMENT:

Origine des bois issue de forêts gérées durablement, certifiée PEFC.

### COLISAGE:

Colisage à l'unité.



3 finitions de chants



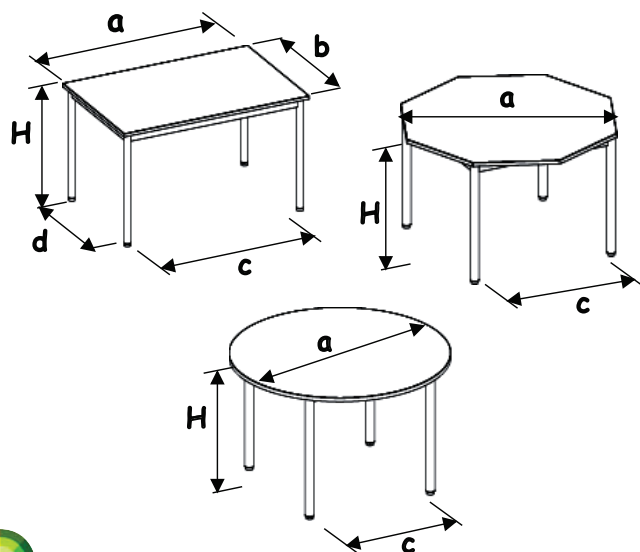
Montage rapide (1 vis).



Vérins de réglage



photo non contractuelle



Désignation	a (mm)	b (mm)	c (mm)	d (mm)	h (mm)	H (mm)	Poids (kg)
80 x 80	800	800	680	680		T1 - T6	16 (T6)
120 x 80	1200	800	1080	680		T1 - T6	26,8 (T6)
160 x 80	1600	800	1480	680		T1 - T6	33,6 (T6)
180 x 80	1800	800	1680	680		T1 - T6	37,3 (T6)
200 x 80	2000	800	1880	680		T1 - T6	42,8 (T6)
Ø 120	1200	-	820	-		T1 - T6	24,4 (T6)
OCTO	1200	-	820	-		T1 - T6	26,5 (T6)



Epoxy

Mélaniné et stratifié