

Aventure

J38551



3+



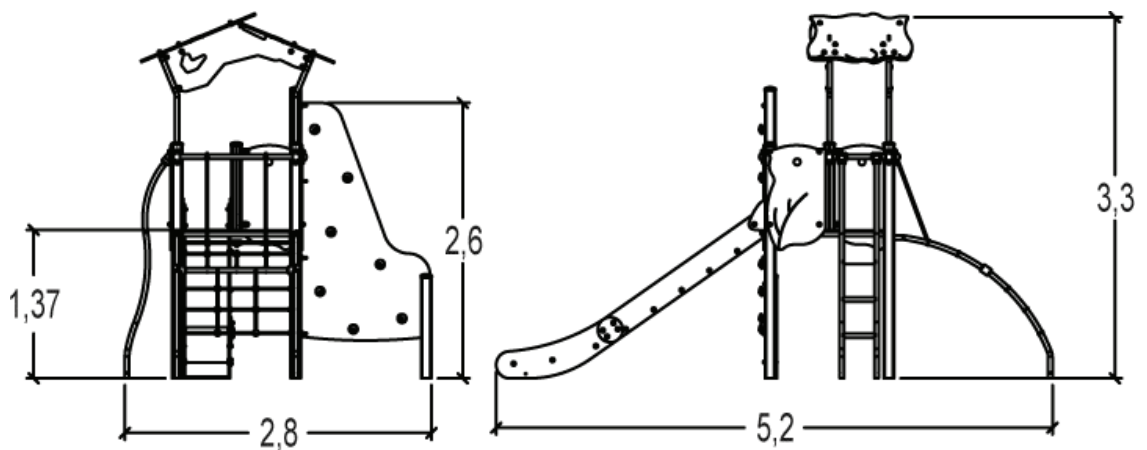
15



2,6m



1 = 2,83m 2 = 5,15m 3 = 3,22m



Fonctions ludiques : 6

escalader



x1

glisser



x1

se rencontrer



x1

s'abriter

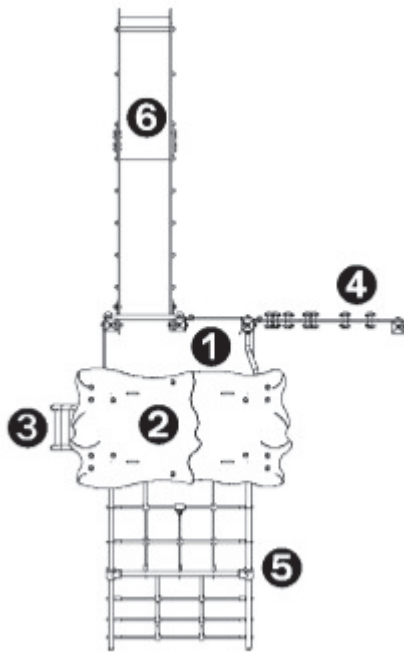


x1

grimper



x2



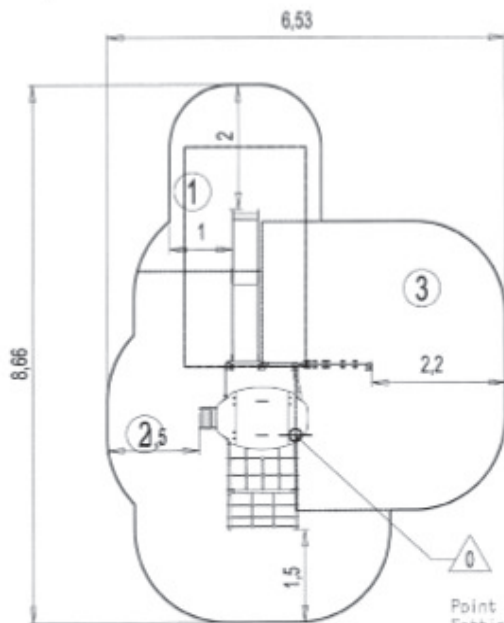
- ① Plate-forme carrée Ht : 1,37 m
- ② Le toit thématisé
- ③ Echelle cintrée H : 1,37 m
- ④ Mur d'escalade
- ⑤ Filet courbe H : 1,37 m
- ⑥ Toboggan H : 1,37 m

Installation de l'équipement



Zone d'impact : Surface de sol minimale requise

— Zone d'impact

- - - Espace libre



Point de Référence
Setting Out Point
Punto de referencia
Bezugspunkt
Referentiepunt

		
1	1m	7m ²
2	1,37m	17m ²
3	2,6m	17m ²



2



10h00



0.3m³



41m²



375kg



33kg