

Zébra courbe

Lit simple ou double

Caractéristiques:

6 dimensions disponibles: 80/90/140 x 190 et 80/90/140 x 200 cm et 2 types de sommier. Disponible avec ou sans panneaux décoratif en tête de lit. Hauteur de couchage : 350 mm (sans matelas);

Piètement:

Piètement tube Ø 35 ép.: 1.5 mm; cadre de sommier en tôle acier ép.: 40/10e soudé; revêtu époxy.

Sommiers: :

Sommier avec panneau (19 mm) ou sommier cadre avec lattes hêtre massif.

Embouts:

Embouts non tachants et non marquants (polyéthylène).

Classement au feu:

Classement M conventionnel sans essai préalable, selon l'Arrêté du 21 Novembre 2002 publié au JORF du 31 décembre 2002, relatif à la réaction au feu des produits de construction et d'aménagement.

Structure tube acier / cadre de sommier en tôle acier ép.: 40/10e soudé; revêtu époxy. - M1.

Sommier avec panneau (19 mm) ou sommier cadre avec lattes hêtre massif. ép >18 mm - M3.

Panneaux dérivés du bois ép: > 18 mm - M3.

Composants plastiques - M4.

Environnement:

Origine des bois issue de forêts gérées durablement, certifiée PEFC.

Colisage:

Colisage à l'unité.



Montage rapide et facile; assemblage par clavette



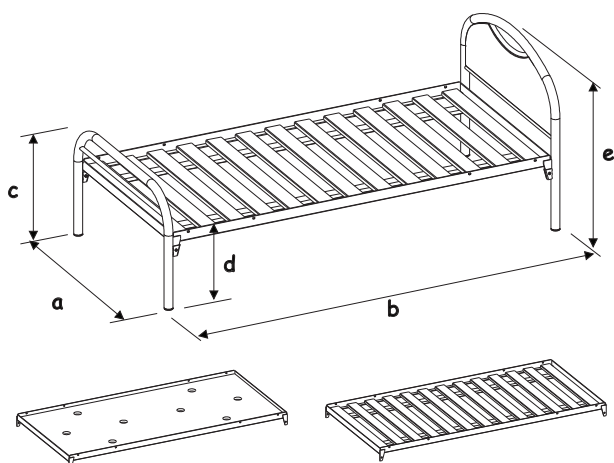
Soudure haute résistance avec apport de métal



Embouts non tachants et non marquants (polyéthylène).



photo non contractuelle



Sommier à panneau

Sommier à lattes

| Désignation | a (mm) | b (mm) | c (mm) | d (mm) | h (mm) | H (mm) | Poids (kg) |
|-------------|--------|--------|--------|--------|--------|--------|------------|
| 80 x 190 | 870 | 2000 | 605 | 375 | - | 790 | 45,7 |
| 90 x 190 | 970 | 2000 | 605 | 375 | - | 790 | 49 |
| 140 x 190 | 1470 | 2000 | 605 | 375 | - | 790 | 66,8 |
| 80 x 200 | 870 | 2100 | 605 | 375 | - | 790 | 47,2 |
| 90 x 200 | 970 | 2100 | 605 | 375 | - | 790 | 50,6 |
| 140 x 200 | 1470 | 2100 | 605 | 375 | - | 790 | 69,1 |