

WALL

Bureau + caisson 1 niche - 128 x 62 - T6

Caractéristiques:

Hauteur d'utilisation : T6 norme européenne NF EN 1729.
Structure du meuble en mélaminé ép.: 19 mm. Assemblage de la structure par tourillons collés.

Piètement:

Piètement en tube Ø 40 ép.: 1,5 mm; revêtu époxy.

Plateaux:

Plateau ép.: 19 mm mélaminé chant polypropylène (PP) de 2 mm.

Embouts:

Vérins de réglage avec une course de 25 mm; non marquant et non tachant.

Classement au feu:

Le pouvoir calorifique supérieur (PCS) du produit est de: 736 (MJ/kg)

Classement M conventionnel sans essai préalable, selon l'Arrêté du 21 Novembre 2002 publié au JORF du 31 décembre 2002, relatif à la réaction au feu des produits de construction et d'aménagement.

Sommier panneau aggloméré ép.: 19 mm. ép >18 mm - M3.

Longs-pans en hêtre massif ép >18 mm - M3.

Composants plastiques - M4.



Butée pour livres



Embouts non tachants et non marquants (polyéthylène).



Chants polypropylène (PP) de 2 mm



Vérins de réglage



Environnement:

La consommation de ressources naturelles énergétiques suivant le référentiel MQ-CERT 14-300 de la marque NF environnement est de: 374 (MJ)

Origine des bois issue de forêts gérées durablement, certifiée PEFC.

Le taux de matière recyclée est de 25,6%.

photo non contractuelle



Colisage:

Lot x 1.

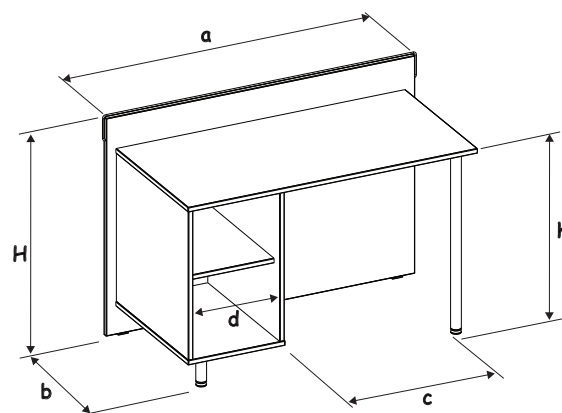
Conseil entretien / Nettoyage du mobilier

Mélaminé / Stratifié / Compact : Utiliser de l'eau chaude et de la lessive non abrasive.

Plastique (polyéthylène / polypropylènes): Utiliser de l'eau savonneuse et un chiffon doux non pelucheux.

Ne pas utiliser: Solvant cétonique; Pâtes et crèmes abrasives; Détergents (ne pas gratter).

Dimensions (produit)	
Dimensions	128 x 62 - T6
a (mm)	1280
b (mm)	620
c (mm)	720
d (mm)	360
h (mm)	760
H (mm)	890
Poids (kg)	39,7



Colisage du lot	Nb / Colis	L (m)	l (m)	H (m)	V (m3)	Poids (kg)
Lot x 1	1	1,33	0,67	0,94	0,84	65

