

MEUBLES SAXO

MEUBLE À 6 / 9 / 12 / 15 / 18 ET 30 CASES SAXO

CARACTÉRISTIQUES:

Structure du meuble en mélaminé ép.: 19 mm; avec séparations. Assemblage de la structure par tourillons collés. Disponible en 6/9/12/15/18/30 cases.

FIXATION DES ROULETTES:

Platine de fixation des roulettes en acier; revêtu époxy.

STRUCTURE:

Etagères ép. :12 mm; réglables en hauteur au pas de 32 mm.

ROULETTES:

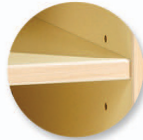
Roulettes double galets pivotantes (2 à frein); fixées sur platines résistant aux manipulations.

CLASSEMENT AU FEU:

Classement M conventionnel sans essai préalable, selon l'Arrêté du 21 Novembre 2002 publié au JORF du 31 décembre 2002, relatif à la réaction au feu des produits de construction et d'aménagement.
Structure mélaminé ép >18 mm - M3.
Panneaux dérivés du bois ép:< 18 mm - M4.
Composants plastiques - M4.

COLISAGE:

Colisage à l'unité.



Panneau mélaminé

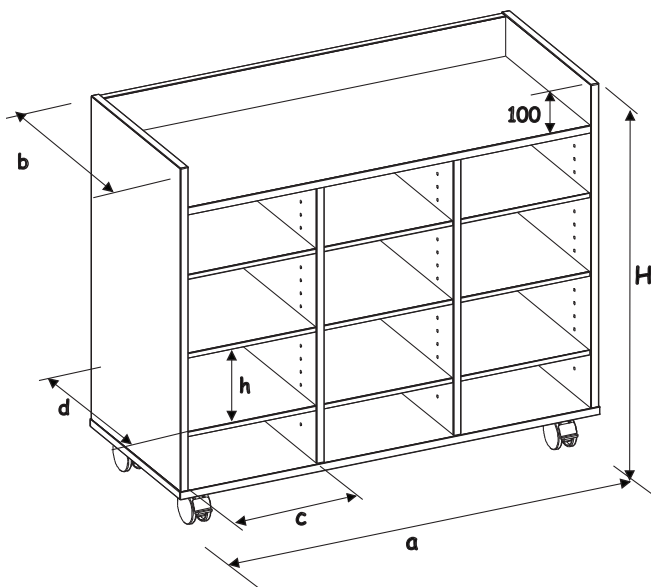


Chants polypropylène (PP) de 2 mm



Roulettes double galets

photo non contractuelle



Désignation	a (mm)	b (mm)	c (mm)	d (mm)	h (mm)	H (mm)	Poids (kg)
6 cases	1045	430	320	420	350	900	44
9 cases	1045	430	320	420	213	900	48
12 cases	1045	430	320	420	148	900	51
15 cases	1045	430	320	420	116	900	55
18 cases	1045	430	320	420	92	900	58
30 cases	1045	430	320	420	52	900	70

9006

Epoxy

Coquille d'oeuf

Hêtre naturel

Mélaminé et stratifié