

HÉLIA RÉGLABLE

CHAISE RÉGLABLE

CARACTÉRISTIQUES:

Hauteur d'assise : T1 à T3 ou T3 à T6 ou T4 à T7 norme européenne NF EN 1729. Empilable & appui sur table pour faciliter le nettoyage au sol.

PIÈTEMENT:

Piètement en tube Ø 25 ép.: 1.5 mm HLE; revêtu époxy. L'utilisation du tube HLE (Haute Limite d'Elasticité); permet d'alléger la chaise et de réduire son énergie spécifique de 20%, tout en conservant les performances d'un acier ordinaire.

ASSISES ET DOSSIERS:

Assise appliquée 8 mm avec cuvette et dossier encastré de 7 mm en multiplis hêtre; rivetés, finition Blueprotech®.

ENVIRONNEMENT:

Origine des bois issue de forêts gérées durablement, certifiée PEFC. Finition sans COV. Simire a reçu la mention spéciale du jury dans la catégorie « Technologies économes et propres » pour son procédé de vernissage industriel sur bois à base de poudre sans rejet de composé organique volatil (COV) baptisé Blueprotech®. Ce prix décerné par le ministère de l'Ecologie, du Développement Durable, du Transport et du Logement récompense chaque année les initiatives d'entreprises exemplaires et innovantes en matière de développement durable. Haute résistance à la rayure (3,5N), à l'abrasion (400 tr) et aux chocs(9/9).

EMBOUS:

Embouts coiffants non tachants et non marquants (polyéthylène).

COLISAGE:

Colisage en lot de 2.



Dossier encastré



Système de réglage avec volant



Soudure haute résistance avec apport de métal



Butée appui sur table + protection angle du plateau de table



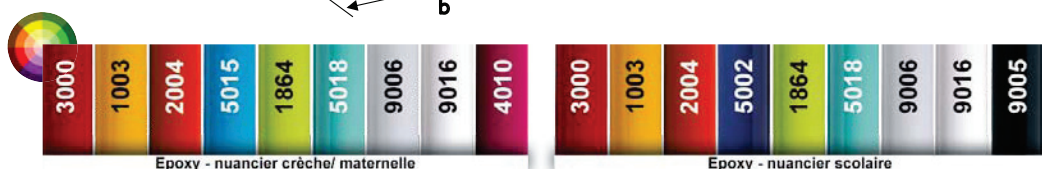
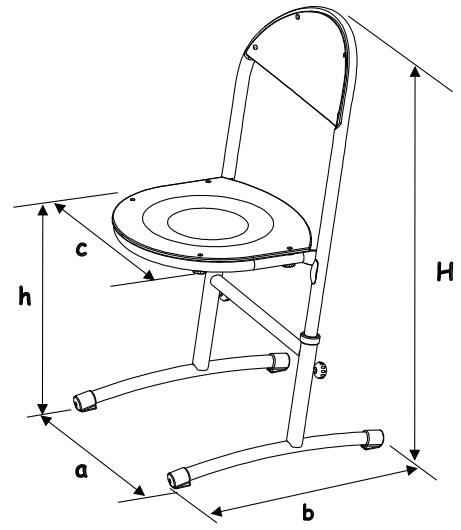
Embouts coiffants non tachants et non marquants (polyéthylène).



photo non contractuelle



Désignation	a (mm)	b (mm)	c (mm)	d (mm)	h (mm)	H (mm)	Poids (kg)
T3 à T6	440	460	380		350 à 460	725 à 835	5,6
T4 à T7	440	460	380		380 à 510	755 à 885	5,8
T1 à T4	335	415	330		365 à 350	565 à 650	3,4



Epoxy - nuancier crèche/ maternelle

Epoxy - nuancier scolaire