

# ARTIS

## TABLE À DESSIN

### CARACTÉRISTIQUES:

Table à dessin d'art 70 x 70 et 70 x 58 cm permettant l'utilisation du papier format raisin de 50 x 65 cm. Hauteur d'utilisation; réglable de 64 à 85 cm de hauteur. Réglage de l'inclinaison du plateau à crémaillère par pas de 15° jusqu'à 70° maximum.

### PIÈTEMENT:

Piètement en tube 40/27 ép.: 1,5 mm; équipé d'un support godet amovible, pouvant être mis à droite ou à gauche de la table, d'un crochet porte cartable et d'un porte carton; revêtu époxy.

### PLATEAUX:

Plateau ép.: 21 mm chant alaise bois (70 x 70) ou chant polyuréthane (PU) (70 x 58) avec baguette d'arrêt ergonomique en polyuréthane (PU).

### EMBOUTS:

Embout non tachants et non marquants (polyéthylène).

### CLASSEMENT AU FEU:

Classement M conventionnel sans essai préalable, selon l'Arrêté du 21 Novembre 2002 publié au JORF du 31 décembre 2002, relatif à la réaction au feu des produits de construction et d'aménagement.

Structure tube acier revêtu époxy. - M1.

Plateaux dérivés du bois ép.: > 18 mm - M3.

Composants plastiques - M4.

### ENVIRONNEMENT:

Origine des bois issue de forêts gérées durablement, certifiée PEFC.

### COLISAGE:

Livré démonté.



Baguette d'arrêt en polyuréthane (PU)



Crémaillère de réglage



Porte gobelet avec tablette



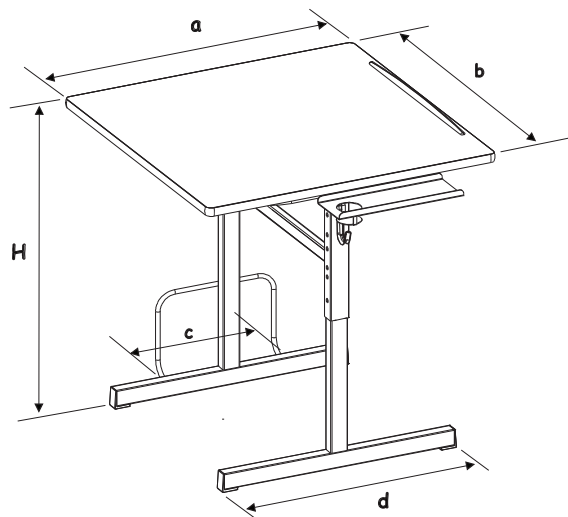
Système de réglage breveté



Embout non tachants et non marquants (polyéthylène).



photo non contractuelle



Désignation	a (mm)	b (mm)	c (mm)	d (mm)	h (mm)	H (mm)	Poids (kg)
70 x 58	700	580	290	610		640 à 850	15
70 x 70	700	700	290	610		640 à 850	16