

LUTRIN

PUPITRE

CARACTÉRISTIQUES:

Hauteur d'utilisation : T4, T5 et T6 norme européenne NF EN 1729. Disponible en 2 formats: 70 (1 casier) et 130 x 50 cm (2 casiers). Table 4 pieds structure soudée; soudure électrique haute résistance.

PIÈTEMENT:

Piètement en tube Ø 32 ép.: 1.5 mm; revêtu époxy.

PLATEAUX:

Plateau MDF avec 2 faces stratifiée chants vernis naturel ; casier mélaminé ép.: 19 mm aulne naturel chants polypropylène (PP) ép.: 2 mm. Casier avec charnière sur toute la longueur du plateau empêchant le passage et le pincement des doigts. Plumier en PU injecté. Système de fermeture du plateau avec amortisseurs réduisant le bruit et évitant le pincement des doigts. Dim utile des casiers (L/P/H) 550 x 350 x 130 mm.

EMBOUTS:

Vérins de réglage avec une course de 25 mm; non marquant et non tachant.

ENVIRONNEMENT:

Origine des bois issue de forêts gérées durablement, certifiée PEFC.

COLISAGE:

Colisage à l'unité.



1 finition de chant



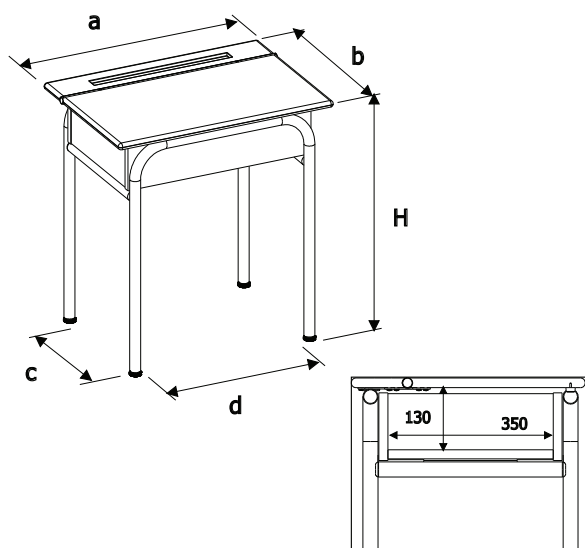
Soudure électrique haute résistance



Embout non tachants et non marquants (polyéthylène).



photo non contractuelle



Désignation	a (mm)	b (mm)	c (mm)	d (mm)	h (mm)	H (mm)	Poids (kg)
70 x 50							
Taille 4	700	500	395	540		640	13,4
Taille 5	700	500	395	540		710	13,7
Taille 6	700	500	395	540		760	14
130 x 50							
Taille 4	1300	500	395	1140		640	17,4
Taille 5	1300	500	395	1140		710	17,7
Taille 6	1300	500	395	1140		760	18

