

rabattable

Table rabattable 70 x 50

Caractéristiques:

Hauteur d'utilisation : T3 à T6 norme européenne NF EN 1729.
Système de blocage automatique breveté et sécurisé.

Piètement:

Piètement à dégagement latéral avec semelle droite et montant en tube Ø 45 ép.: 2 mm, cadre soudé sous plateau en tube 50/20 ép.: 1,2 mm; revêtu époxy.

Plateaux:

Plateau ép.: 21 mm stratifié 8/10e et contrebalancé et chant alaise bois verni (CD).

Roulettes:

Roulettes double galets pivotantes (2 à frein); non marquant et non tachant.

Classement au feu:

Le pouvoir calorifique supérieur (PCS) du produit est de: 150 (MJ/kg)

Classement M conventionnel sans essai préalable, selon l'Arrêté du 21 Novembre 2002 publié au JORF du 31 décembre 2002, relatif à la réaction au feu des produits de construction et d'aménagement.

Structure tube acier revêtu époxy. - M1.

Plateaux dérivés du bois ép:> 18 mm - M3.

Composants plastiques - M4.

Environnement:

La consommation de ressources naturelles énergétiques suivant le référentiel DQ-CERT 15-340 de la marque NF environnement est de: 318 (MJ)

Origine des bois issue de forêts gérées durablement, certifiée PEFC.

Le taux de matière recyclée est de 37,3%.

Colisage:

Lot x 1. Livré démonté.

Conseil entretien / Nettoyage du mobilier

Epoxy / Chrome: Utiliser de l'eau savonneuse.

Mélangé / Stratifié / Compact : Utiliser de l'eau chaude et de la lessive non abrasive.

Plastique (polyéthylène / polypropylènes): Utiliser de l'eau savonneuse et un chiffon doux non pelucheux.

Ne pas utiliser: Solvant cétonique; Pâtes et crèmes abrasives; Détergents (ne pas gratter).



Chants alaise bois (CD)



Système de réglage breveté



Système d'ouverture sécurisé



Soudure électrique haute résistance



Roulettes double galets



MONTAGE FACILE



photo non contractuelle

cotations (mm)

a 700

b 500

c 450

d 1050

e -

f -

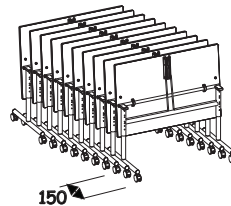
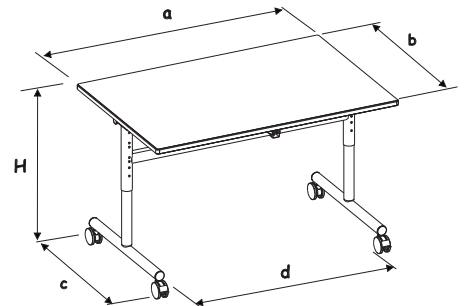
g -

i -

h -

H 590 - 760

P (kg) 14,8



150

Colisage	Nb/colis	L(m)	l (m)	H (m)	V(m ³)	Poids (kg)
Lot x 1	1	0,735	0,575	0,215	0,09	16