

NIGER

TABLE SCOLAIRE RÉGLABLE

CARACTÉRISTIQUES:

Produit certifié NF éducation. Hauteur d'utilisation : T3 à T6 norme européenne NF EN 1729. Table à dégagement latéral; montage rapide : seulement 2 vis. Livré avec porte cartable.

PIÈTEMENT:

Piètement en tube 40/27 ép.: 1.5 mm, poutre support plateau en tôle acier 12.5/10e, bras support plateau en tôle acier 40/10e; revêtu époxy.

PLATEAUX:

Plateau disponible en mélaminé ép.: 19 mm et chant polypropylène (PP) de 2 mm ; stratifié ép.: 21 mm chant alaise bois verni et stratifié chant polyuréthane (PU).

EMBOUTS:

Embout avec vérin de réglage non tachant et marquant (polyéthylène).

ENVIRONNEMENT:

Origine des bois issue de forêts gérées durablement, certifiée PEFC.

COLISAGE:

Colisage en lot de 2.

OPTIONS:

(Option : casier tôle à visser gris 7037).



3 finitions de chants



Système de réglage breveté



Vérins de réglage



Soudure haute résistance avec apport de métal

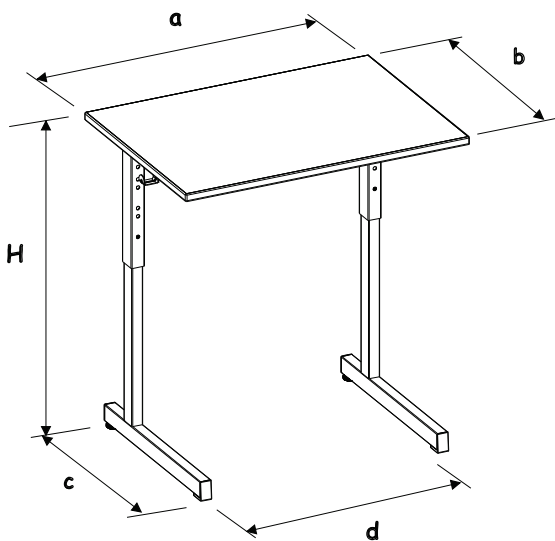


Embout à talon, non tachant, non marquant (polyéthylène).



(Option : casier tôle à visser gris 7037).

photo non contractuelle



Désignation	a (mm)	b (mm)	c (mm)	d (mm)	h (mm)	H (mm)	Poids (kg)
70 x 50							
T3 à T6	700	500	490	565		T3/T4/T5/T6	11,2
130 x 50							
T3 à T6	1300	500	490	1165		T3/T4/T5/T6	16

