

# GANGE

## TABLE SCOLAIRE FIXE

### CARACTÉRISTIQUES:

Produit certifié NF éducation. Hauteur d'utilisation : T4, T5 et T6 norme européenne NF EN 1729. Table à dégagement latéral; montage rapide : seulement 2 vis. (Option : casier tôle à visser gris 7037 et/ou crochets porte cartables).

### PIÈTEMENT:

Piètement en tube 40/27 ép.: 1.5 mm, poutre support plateau en tôle acier 12.5/10e, bras support plateau en tôle acier 40/10e; revêtu époxy.

### PLATEAUX:

Plateau disponible en mélaminé ép.: 19 mm et chant polypropylène (PP) de 2 mm ; stratifié ép.: 21 mm chant alaise bois verni et stratifié chant polyuréthane (PU).

### EMBOUTS:

Embout avec vérin de réglage non tachant et marquant (polyéthylène).

### CLASSEMENT AU FEU:

Classement M conventionnel sans essai préalable, selon l'Arrêté du 21 Novembre 2002 publié au JORF du 31 décembre 2002, relatif à la réaction au feu des produits de construction et d'aménagement.

Piètement revêtu époxy. - M1.

Plateaux dérivés du bois ép.: > 18 mm - M3.

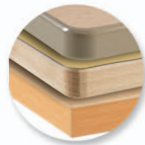
Composants plastiques - M4.

### ENVIRONNEMENT:

Origine des bois issue de forêts gérées durablement, certifiée PEFC.

### COLISAGE:

Colisage en lot de 2.



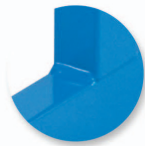
3 finitions de chants



Montage rapide (1 vis).



Vérins de réglage



Soudure haute résistance avec apport de métal

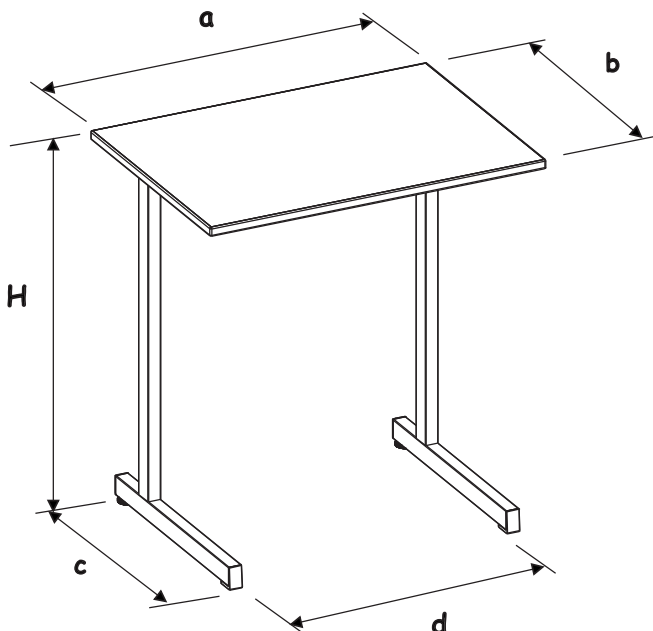


Embout à talon, non tachant, non marquant (polyéthylène).



(Option : casier tôle à visser gris 7037).

photo non contractuelle



| Désignation     | a (mm) | b (mm) | c (mm) | d (mm) | h (mm) | H (mm) | Poids (kg) |
|-----------------|--------|--------|--------|--------|--------|--------|------------|
| <b>70 x 50</b>  |        |        |        |        |        |        |            |
| Taille 6        | 700    | 500    | 480    | 550    |        | 760    | 10,2       |
| Taille 5        | 700    | 500    | 480    | 550    |        | 710    | 9,9        |
| Taille 4        | 700    | 500    | 480    | 550    |        | 640    | 9,5        |
| <b>130 x 50</b> |        |        |        |        |        |        |            |
| Taille 6        | 1300   | 500    | 480    | 1150   |        | 760    | 15,3       |
| Taille 5        | 1300   | 500    | 480    | 1150   |        | 710    | 15         |
| Taille 4        | 1300   | 500    | 480    | 1150   |        | 640    | 14,6       |