

SAKI

CHAISE SCOLAIRE AST

CARACTÉRISTIQUES:

Hauteur d'assise : T3, T4, T5, T6, norme européenne NF EN 1729. Produit certifié NF éducation et Environnement. Empilable & appui sur table pour faciliter le nettoyage au sol.

PIÈTEMENT:

Piètement en tube Ø 25 ép.: 1.5 mm HLE; revêtu époxy. L'utilisation du tube HLE (Haute Limite d'Elasticité); permet d'alléger la chaise et de réduire son énergie spécifique de 20%, tout en conservant les performances d'un acier ordinaire.

ASSISES ET DOSSIERS:

Assise appliquée 8 mm avec cuvette et dossier encastré de 7 mm en multiplis hêtre; rivetés, finition Blueprotech®.

EMBOUTS:

Embout coiffants non tachants et non marquants (polyéthylène).

CLASSEMENT AU FEU:

Classement M conventionnel sans essai préalable, selon l'Arrêté du 21 Novembre 2002 publié au JORF du 31 décembre 2002, relatif à la réaction au feu des produits de construction et d'aménagement.

Structure tube acier revêtu époxy. - M1.

Assise et dossier hêtre - M4.

Composants plastiques - M4.



Dossier encastré



Assise appliquée



Soudure haute résistance avec apport de métal



Butée appui sur table + protection angle du plateau de table



Embout non tachants et non marquants (polyéthylène).



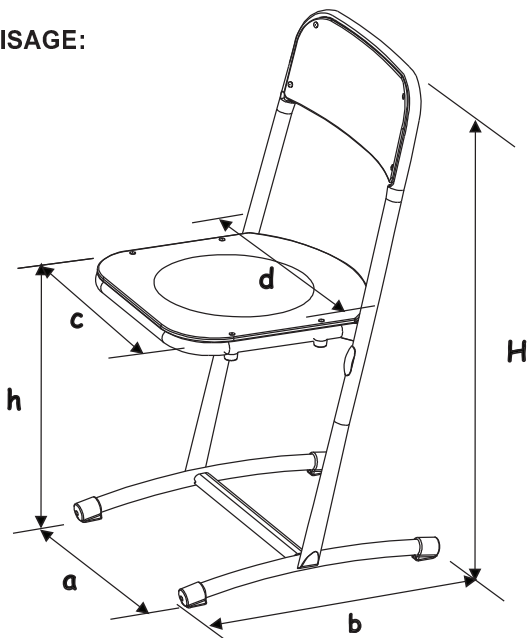
photo non contractuelle

ENVIRONNEMENT:

Origine des bois issue de forêts gérées durablement, certifiée PEFC. Finition sans COV. Simire a reçu la mention spéciale du jury dans la catégorie « Technologies économes et propres » pour son procédé de vernissage industriel sur bois à base de poudre sans rejet de composé organique volatile (COV) baptisé Blueprotech®. Ce prix décerné par le ministère de l'Ecologie, du Développement Durable, du Transport et du Logement récompense chaque année les initiatives d'entreprises exemplaires et innovantes en matière de développement durable. Haute résistance à la rayure (3,5N), à l'abrasion (400 tr) et aux chocs(9/9).



COLISAGE:



Désignation	a (mm)	b (mm)	c (mm)	d (mm)	h (mm)	H (mm)	Poids (kg)
Taille 3	355	415	330	385	350	670	3,7
Taille 4	365	440	340	395	380	710	4
Taille 5	405	460	380	435	430	790	4,5
Taille 6	405	460	380	435	460	830	5,1