

VOLGA

TABLE PLIANTE À DÉGAGEMENT LATÉRALE

CARACTÉRISTIQUES:

Hauteur d'utilisation : T6 norme européenne NF EN 1729. 13 dimensions disponibles. Système de blocage automatique des pieds breveté, permettant le blocage des pieds en position ouverte ou fermée.

PIÈTEMENT:

Piètement à dégagement latérale avec semelle cintrée en tube Ø 35 ép.: 1,5 mm et montant Ø 30 ép. : 1,5 mm; revêtu époxy ou chrome. Longérons de renfort sous plateau en tube 40 x 20 ép.: 1,5 mm; revêtu époxy noir 9005.

PLATEAUX:

Plateau disponible en stratifié ép. : 24 mm, chant alaise bois; P.U et antichocs.

EMBOUTS:

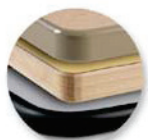
Embout coiffant et vérin de réglage avec une course de 25 mm; non marquant et non tachant (polyéthylène).

ENVIRONNEMENT:

Origine des bois issue de forêts gérées durablement, certifiée PEFC.

COLISAGE:

Colisage à l'unité.



3 finitions de chants



Système d'ouverture sécurisé



Butée d'empilage



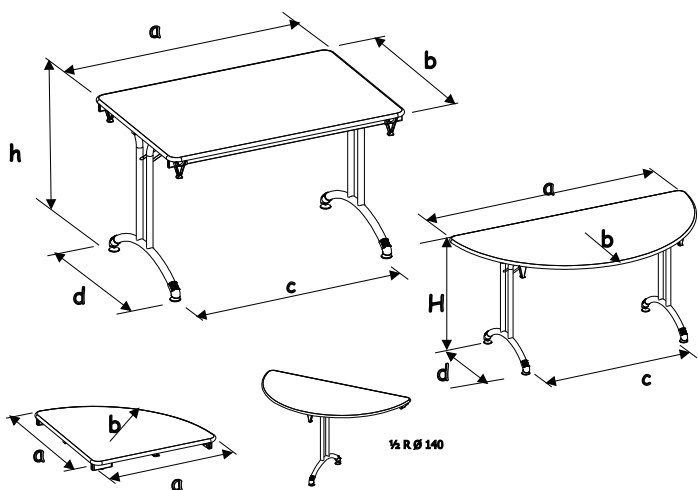
Soudure électrique haute résistance



Vérins de réglage



photo non contractuelle



Désignation	a (mm)	b (mm)	c (mm)	d (mm)	h (mm)	H (mm)	Poids (kg)
120 x 40	1200	400	1035	405		760	14
120 x 70	1200	700	1035	565		760	25
140 x 70	1400	700	1235	565		760	31
160 x 70	1600	700	1435	565		760	32
180 x 70	1800	700	1635	565		760	34
1/2 Ø 140	1600	700	1070	565		760	14
1/4 R- 70	700	700					6
120 x 80	1200	800	1035	665		760	26
140 x 80	1400	800	1235	665		760	32
160 x 80	1600	800	1635	665		760	34
180 x 80	1800	800	1635	665		760	36
1/2 Ø 160	1600	800	1070	565		760	20
1/4 R- 80	800	800					7,5

