



1-3



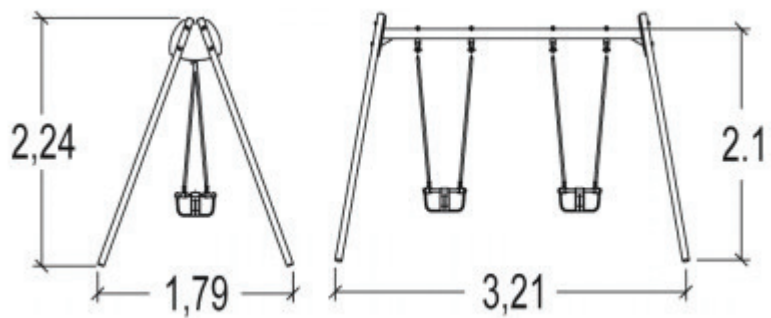
2



1,2m



1 = 3,21m 2 = 1,79m 3 = 2,24m



Fonctions ludiques : 3

se cacher / se reposer

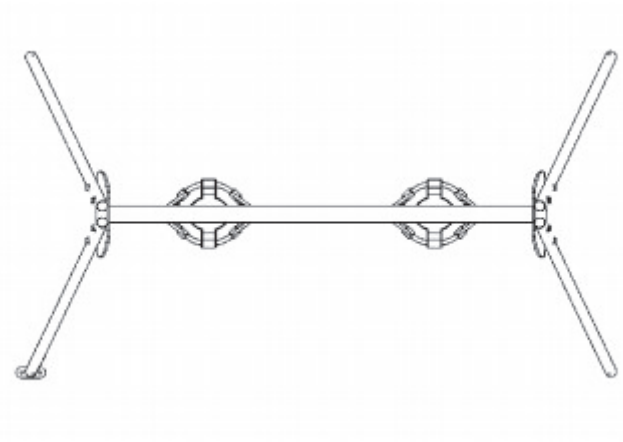


se reposer



se balancer

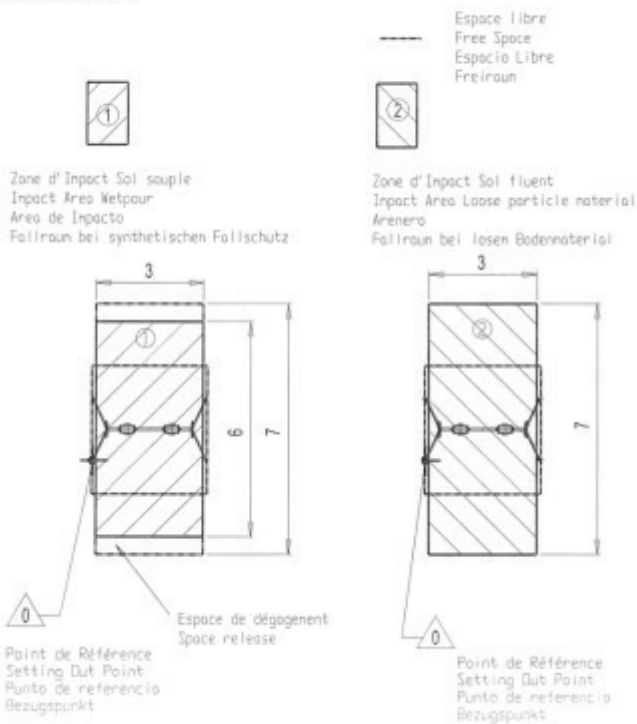




## Installation de l'équipement

### Zone d'impact : Surface de sol minimale requise

- Zone d'impact
- Espace libre



1	1,2m	18m <sup>2</sup>
2	1,2m	21m <sup>2</sup>

2

01h30

0.11m<sup>3</sup>

18m<sup>2</sup>

103kg

30kg