

MEUBLES BIP BOP

BIBLIOTHÈQUE

CARACTÉRISTIQUES:

Produit certifié NF éducation. Structure du meuble en mélaminé ép.: 19 mm. Assemblage de la structure par tourillons collés. 1 étagère fixe (centrale) et 4 réglables ép. :25 mm; réglables en hauteur au pas de 32 mm.

PIÈTEMENT:

Piètement en tube Ø 40 ép.: 1,5 mm; cadre soudé en tube 50/20 ép.: 1,2 mm; revêtu époxy.

EMBOUTS:

Vérins de réglage avec une course de 25 mm; non marquant et non tachant.

ENVIRONNEMENT:

Classé M3 selon l'Arrêté du 21 Novembre 2002 relatif à la réaction au feu des produits de construction et d'aménagement.

CLASSEMENT AU FEU:

Classement M conventionnel sans essai préalable, selon l'Arrêté du 21 Novembre 2002 publié au JORF du 31 décembre 2002, relatif à la réaction au feu des produits de construction et d'aménagement.

Piètement revêtu époxy. - M1.
Structure mélaminé ép >18 mm - M3.
Composants plastiques - M4.

COLISAGE:

Colisage à l'unité.



Chants polypropylène (PP) de 2 mm

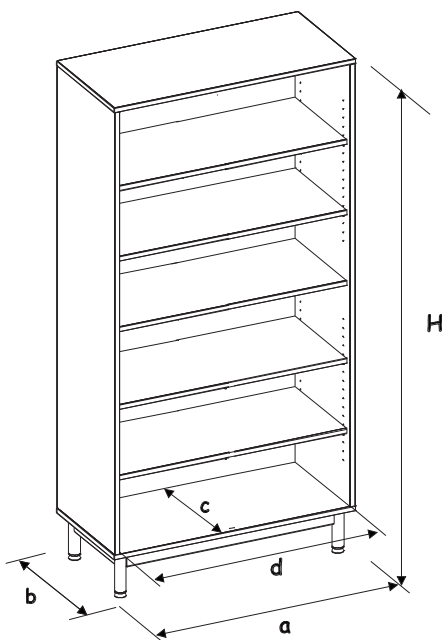


4 étagères réglables.



Vérins de réglage

photo non contractuelle



Désignation	a (mm)	b (mm)	c (mm)	d (mm)	h (mm)	H (mm)	Poids (kg)
90 x 180	900	450	400	855		1800	70

