



Etagère murale ALBA

- Structure métallique composée de deux arceaux latéraux, assemblés par des fers plats en acier soudés 30 x 3 mm. Les cadres sont réalisés en tube acier 25 x 1.5 mm, cintrés en 1/2 cercle en partie haute, et de fils décor en acier 6 mm soudés sur les côtés servant à retenir les livres. Les profilés plats reliant les cadres sont poinçonnés en « trou de serrure » pour permettre facilement la fixation murale. Revêtement poudre thermodurcissable à base d'époxy et de polyester
- Deux tablettes réalisées en mélaminé décor, épaisseur 19mm, chants ABS. Fixation des tablettes par vissage sur équerres métalliques soudées sur les cadres.



- 1 22 coloris d'époxy au choix
- 2 17 teintes mélaminé au choix

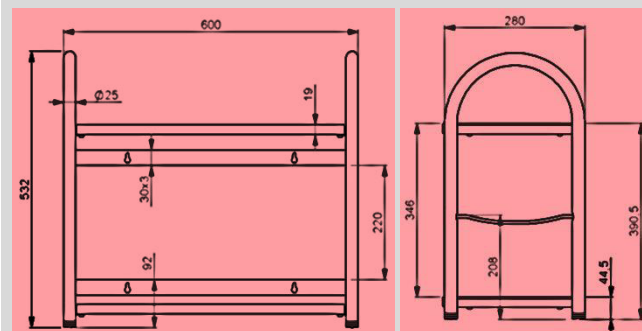
Solide



Recyclable



Poids : 6,9 kg



Fabrication française