

PUPITRE

PUPITRE

CARACTÉRISTIQUES:

Hauteur d'utilisation : T4, T5 et T6 norme européenne NF EN 1729. Casier métal époxy gris fixé sous le plateau. 2 dimensions disponibles: 70 et 130 x 50 cm.. Colisage à l'unité.

PIÈTEMENT:

Piètement en tube Ø 35 ép.: 1.5 mm; Ø 25 ép.: 1,2 mm; 50/20 ép.: 1.2 mm et renfort Ø 18 ép.: 1.5 mm avec crochet porte cartable soudé. revêtu époxy.

ASSISES ET DOSSIERS:

Assise appliquée 8 mm avec cuvette et dossier encastré de 7 mm en multiplis hêtre; rivetés, finition Blueprotech®.

PLATEAUX:

Plateau disponible en stratifié ép.: 21 mm chant alaise bois et polyuréthane (PU).

CLASSEMENT AU FEU:

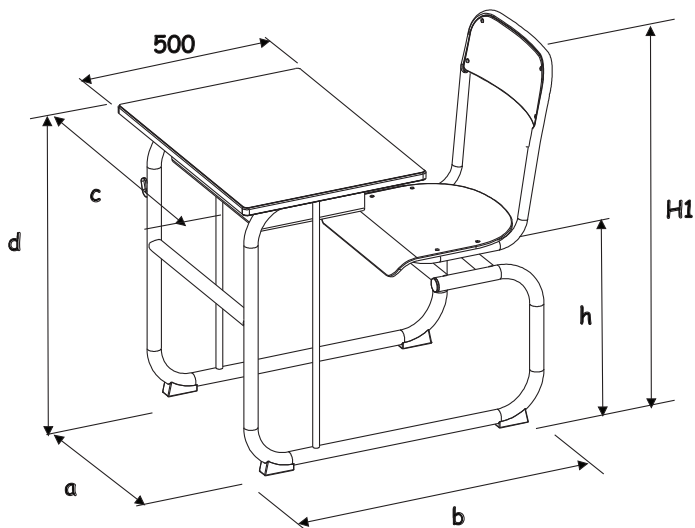
Classement M conventionnel sans essai préalable, selon l'Arrêté du 21 Novembre 2002 publié au JORF du 31 décembre 2002, relatif à la réaction au feu des produits de construction et d'aménagement. Structure tube acier revêtu époxy. - M1. Panneaux dérivés du bois ép.: > 18 mm - M3. Assise et dossier hêtre - M4. Composants plastiques - M4.

EMBOUS:

Embouts non tachants et non marquants (polyéthylène).

ENVIRONNEMENT:

Origine des bois issue de forêts gérées durablement, certifiée PEFC. Finition sans COV. Simire a reçu la mention spéciale du jury dans la catégorie « Technologies économes et propres » pour son procédé de vernissage industriel sur bois à base de poudre sans rejet de composé organique volatile (COV) baptisé Blueprotech®. Ce prix décerné par le ministère de l'Écologie, du Développement Durable, du Transport et du Logement récompense chaque année les initiatives d'entreprises exemplaires et innovantes en matière de développement durable. Haute résistance à la rayure (3,5N), à l'abrasion (400 tr) et aux chocs(9/9).



2 finitions de chants



crochet porte cartable



Dossier encastré



Soudure haute résistance avec apport de métal



Embout à talon, non tachant, non marquant (polyéthylène).



photo non contractuelle



Désignation	a (mm)	b (mm)	c (mm)	d (mm)	h (mm)	H (mm)	Poids (kg)
70 x 50							
Taille 4	480	775	700	640	380	690	15,4
Taille 5	480	785	700	710	430	690	15,7
Taille 6	480	795	700	760	460	800	16
130 x 50							
Taille 4	1040	775	1300	640	380	690	27,4
Taille 5	1040	785	1300	710	430	690	27,7
Taille 6	1040	795	1300	760	460	800	28