

# Meteore

## Caractéristiques:

Table de conception très résistante et très stable avec un piètement à double montants et double traverses. Charge supportée maximum: environ 350 kg.

## Piètement:

Piètement en tube 30/30 ép.: 1,5 mm; cadre soudé en tube 50/20 ép.: 1,2 mm; revêtu époxy.

## Plateaux:

Plateau ép.: 19 mm mélaminé chant polypropylène (PP) de 2 mm. Mélaminé et chant PP - blanc.

## Embouts:

Vérins de réglage avec une course de 25 mm; non marquant et non tachant.

## Classement au feu:

Le pouvoir calorifique supérieur (PCS) du produit est de: 290 (MJ/kg)

Classement M conventionnel sans essai préalable, selon l'Arrêté du 21 Novembre 2002 publié au JORF du 31 décembre 2002, relatif à la réaction au feu des produits de construction et d'aménagement.

Piètement revêtu époxy. - M1.

Plateaux dérivés du bois ép:> 18 mm - M3.

Composants plastiques - M4.

## Environnement:

La consommation de ressources naturelles énergétiques suivant le référentiel DQ-CERT 15-340 de la marque NF environnement est de: 721 (MJ)

Origine des bois issue de forêts gérées durablement, certifiée PEFC.

Le taux de matière recyclée est de 38%.

## Colisage:

Lot x 1. Livré démonté.

## Conseil entretien / Nettoyage du mobilier

Epoxy / Chrome: Utiliser de l'eau savonneuse.

Mélaminé / Stratifié / Compact : Utiliser de l'eau chaude et de la lessive non abrasive.

Plastique (polyéthylène / polypropylènes): Utiliser de l'eau savonneuse et un chiffon doux non pelucheux.

**Ne pas utiliser: Solvant cétonique; Pâtes et crèmes abrasives; Détergents (ne pas gratter).**



Chants polypropylène (PP) de 2 mm



Fixation Vis TRCC et écrou.



Soudure haute résistance avec apport de métal



Vérins de réglage



photo non contractuelle



cotations (mm)

**a 1550**

**b 750**

**c -**

**d -**

**e -**

**f -**

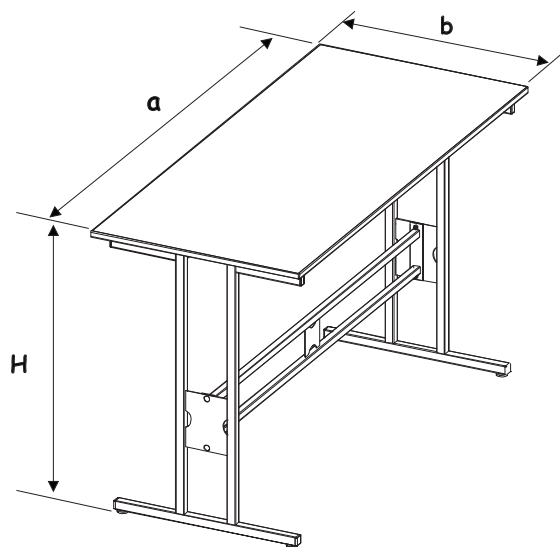
**g -**

**i -**

**h -**

**H 850**

**P (kg) 38,8**



Colisage	Nb/colis	L(m)	l (m)	H (m)	V(m <sup>3</sup> )	Poids (kg)
Lot x 1	1	1,61	0,825	0,135	0,18	42