

# Hubbe



Passe câbles



Chants polypropylène (PP) de 2 mm



Soudure électrique haute résistance



Montage rapide (1 vis).



Vérins de réglage



## Caractéristiques:

Table à dégagement latéral pour un meilleur confort. Hauteur d'utilisation : T6 norme européenne NF EN 1729. option: kit de 2 grenouillères

## Piètement:

Piètement à dégagement latéral avec semelle droite et montant en tube Ø 45 ép.: 2 mm, cadre soudé sous plateau en tube 50/20 ép.: 1,2 mm; revêtu époxy.

## Plateaux:

Plateau ép.: 19 mm mélaminé chant polypropylène (PP) de 2 mm. Passe câbles x2

## Embouts:

Embout avec vérin de réglage non tachant et marquant (polyéthylène).

## Classement au feu:

Le pouvoir calorifique supérieur (PCS) du produit est de: 209 (MJ/kg)

Classement M conventionnel sans essai préalable, selon l'Arrêté du 21 Novembre 2002 publié au JORF du 31 décembre 2002, relatif à la réaction au feu des produits de construction et d'aménagement.

Piètement revêtu époxy. - M1.

Plateaux dérivés du bois ép:> 18 mm - M3.

Composants plastiques - M4.

## Environnement:

La consommation de ressources naturelles énergétiques suivant le référentiel MQ-CERT 14-300 de la marque NF environnement est de: 322 (MJ)

Origine des bois issue de forêts gérées durablement, certifiée PEFC.

Le taux de matière recyclée est de 34,5%.

photo non contractuelle



## Colisage:

Plateaux: - Lot x 1. Livré démonté.

## Conseil entretien / Nettoyage du mobilier

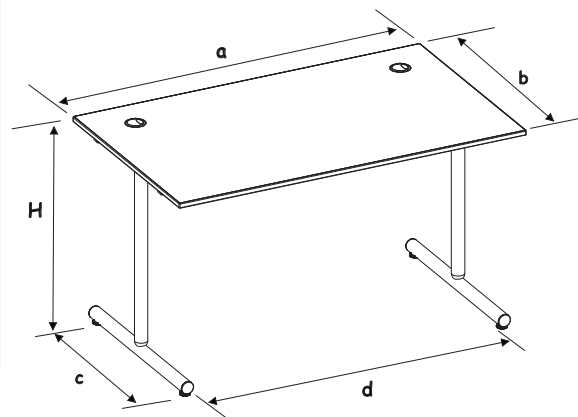
Epoxy / Chrome: Utiliser de l'eau savonneuse.

Mélaminé / Stratifié / Compact : Utiliser de l'eau chaude et de la lessive non abrasive.

Plastique (polyéthylène / polypropylènes): Utiliser de l'eau savonneuse et un chiffon doux non pelucheux.

**Ne pas utiliser: Solvant cétonique; Pâtes et crèmes abrasives; Détergents (ne pas gratter).**

Dimensions (produit)	
Dimensions	120 x 70 - T6
a (mm)	1200
b (mm)	700
c (mm)	600
d (mm)	1040
h (mm)	-
H (mm)	760
Poids (kg)	19,6



Colisage du lot	Nb / Colis	L (m)	l (m)	H (m)	V (m3)	Poids (kg)
Plateaux: - Lot x 1	1	1,24	0,74	0,1	0,09	16
Piètement: - Lot x 1	1	0,86	0,84	0,07	0,05	8

