

BANCS

BANC MDF SANS DOSSIER

CARACTÉRISTIQUES:

Hauteur d'assise : T1, T2, T3, T4, T5 et T6 norme européenne NF EN 1729. Disponible en 3 longueurs (120 / 160 et 200 cm). Piètement 4 pieds (L120) ou 6 pieds avec une large embase offrant une grande stabilité.

PIÈTEMENT:

Piètement en tube Ø 25 ép.: 1.2 mm; revêtu époxy.

ASSISES:

Lames en MDF hêtre naturel ép.: 19 mm chant vernis
Finition verni polyuréthane.

EMBOUTS:

Embout non tachants et non marquants (polyéthylène).

ENVIRONNEMENT:

Origine des bois issue de forêts gérées durablement, certifiée PEFC.

COLISAGE:

Colisage à l'unité.



Lames MDF chant vernis

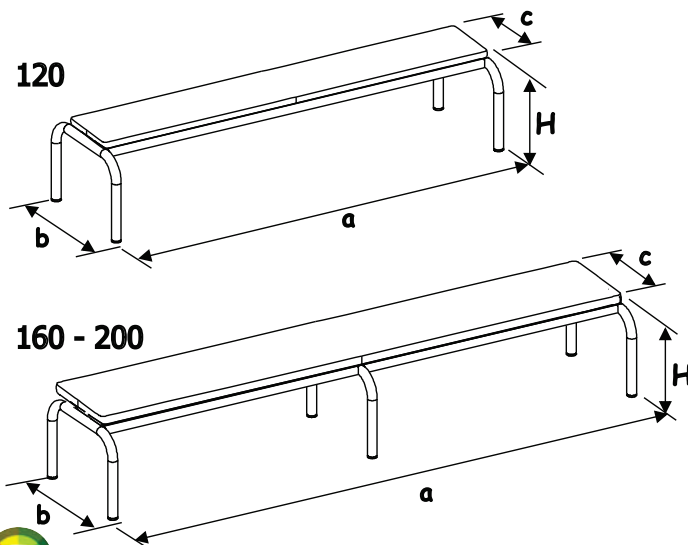


Soudure haute résistance avec apport de métal



Embout non tachants et non marquants (polyéthylène).

photo non contractuelle



Désignation	a (mm)	b (mm)	c (mm)	d (mm)	h (mm)	H (mm)	Poids (kg)
L 1200 H 260	1200	370	205			260	6
L 1200 H 310	1200	370	205			310	6,1
L 1200 H 350	1200	370	205			350	6,2
L 1200 H 380	1200	370	205			380	6,3
L 1200 H 430	1200	370	205			430	6,4
L 1200 H 460	1200	370	205			460	6,5
L 1600 H 260	1600	370	205			260	8,2
L 1600 H 310	1600	370	205			310	8,4
L 1600 H 350	1600	370	205			350	8,6
L 1600 H 380	1600	370	205			380	8,8
L 1600 H 430	1600	370	205			430	9
L 1600 H 460	1600	370	205			460	9,2
L 2000 H 260	2000	370	205			260	9,8
L 2000 H 310	2000	370	205			310	10
L 2000 H 350	2000	370	205			350	10,2
L 2000 H 380	2000	370	205			380	10,4
L 2000 H 430	2000	370	205			430	10,6
L 2000 H 460	2000	370	205			460	10,8



Epoxy - nuancier crèche/ maternelle

Epoxy - nuancier scolaire