

# NOVA

## CHAIRE DE PROFESSEUR

### CARACTÉRISTIQUES:

Hauteur d'utilisation : T6 norme européenne NF EN 1729. Grande stabilité, absence de vibrations. Montage rapide (1 vis). (Option : caisson 1 ou 2 tiroirs; DS ; support uc; 1 porte ; une tablette porte sacs).

### PIÈTEMENT:

Piètement en tube Ø 50 ép.: 1,2 mm; cadre soudé en tube 50/20 ép.: 1,2 mm; revêtu époxy.

### PLATEAUX:

Plateau disponible en mélaminé ép: 19 mm ou stratifié ép.: 21 mm chant polypropylène (PP) ou chant alaise bois verni. Voile de fond en mélaminé ép.: 19 mm chants polypropylène (PP) 2 mm.

### EMBOUTS:

Vérins de réglage avec une course de 25 mm; non marquant et non tachant.

### CLASSEMENT AU FEU:

Classement M conventionnel sans essai préalable, selon l'Arrêté du 21 Novembre 2002 publié au JORF du 31 décembre 2002, relatif à la réaction au feu des produits de construction et d'aménagement. Piètement revêtu époxy. - M1. Plateaux dérivés du bois ép:> 18 mm - M3. Composants plastiques - M4.

### ENVIRONNEMENT:

Origine des bois issue de forêts gérées durablement, certifiée PEFC.

### COLISAGE:

Colisage à l'unité.



Plateau stratifié 2 faces.



Fixation Vis / insert



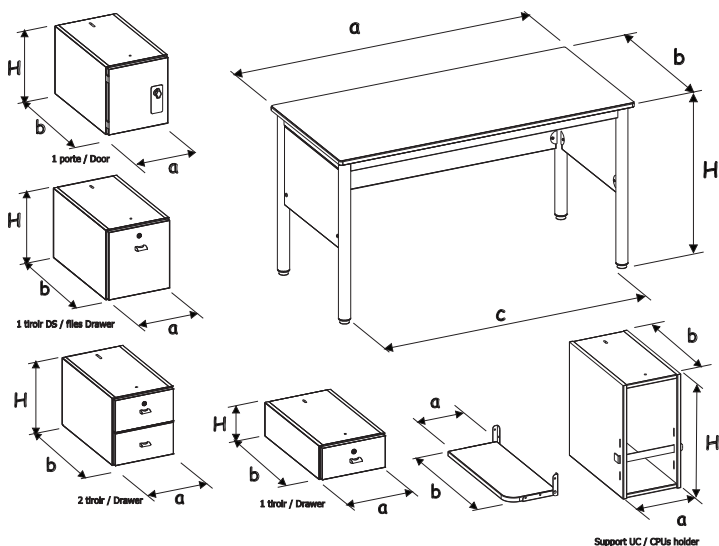
Montage rapide (1 vis).



Vérins de réglage



photo non contractuelle



Désignation	a (mm)	b (mm)	c (mm)	d (mm)	h (mm)	H (mm)	Poids (kg)
135 x 64	1350	640	1215			760	19
160 x 64	1600	640	1465			760	25
Bloc 1 tiroir	320	550	-			350	9.3
Bloc 2 tiroirs	320	550	-			350	19
Bloc 1 tiroir DS	320	550	-			350	15.7
Bloc 1 porte	320	550	-			350	13.6
Support UC	290	540				560	13
Tablette repose sacs	205	485				19	1.6