

MEUBLES SAXO

DESSERTTE

CARACTÉRISTIQUES:

Structure du meuble en mélaminé ép.: 19 mm.
Assemblage de la structure par tourillons collés.

FIXATION DES ROULETTES:

Platine de fixation des roulettes en acier; Poignée tube gris alu revêtu époxy.

STRUCTURE:

Etagères fixes.

ROULETTES:

Roulettes double galets pivotantes (2 à frein); fixées sur platines résistant aux manipulations.

CLASSEMENT AU FEU:

Classement M conventionnel sans essai préalable, selon l'Arrêté du 21 Novembre 2002 publié au JORF du 31 décembre 2002, relatif à la réaction au feu des produits de construction et d'aménagement.

Structure mélaminé ép > 18 mm - M3.

Composants plastiques - M4.

Structure tube acier revêtu époxy. - M1.

ENVIRONNEMENT:

Origine des bois issue de forêts gérées durablement, certifiée PEFC.

COLISAGE:

Colisage à l'unité.



Poignée tube gris alu

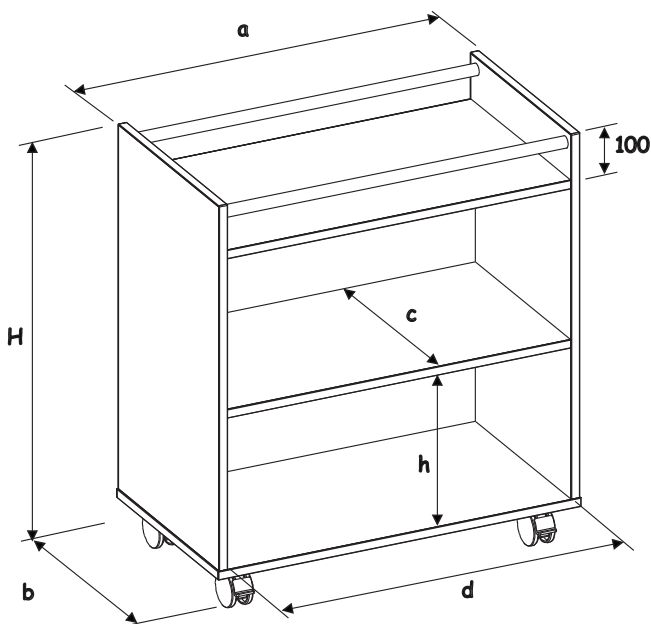


Chants polypropylène (PP) de 2 mm



Roulettes double galets

photo non contractuelle



Désignation	a (mm)	b (mm)	c (mm)	d (mm)	h (mm)	H (mm)	Poids (kg)
Desserte	800	450	420	755	325	900	32

