

DELTA

TABLE SCOLAIRE FIXE

CARACTÉRISTIQUES:

Hauteur d'utilisation : T3, T4, T5 et T6 norme européenne NF EN 1729. Table 4 pieds structure soudée; soudure électrique haute résistance.

PIÈTEMENT:

Piètement en tube Ø 32 ép.: 1.5 mm; revêtu époxy.

PLATEAUX:

Plateau disponible en mélaminé ép.: 19 mm et chant polypropylène (PP) de 2 mm ; stratifié ép.: 21 mm chant alaise bois verni et stratifié chant polyuréthane (PU).

EMBOUTS:

Vérins de réglage avec une course de 25 mm; non marquant et non tachant.

ENVIRONNEMENT:

Origine des bois issue de forêts gérées durablement, certifiée PEFC.

COLISAGE:

Colisage à l'unité.

OPTIONS:

Existe en version avec ou sans casier tôle fixé gris 7037 fixé sous plateau. (Option: porte cartable à visser).



3 finitions de chants



Soudure électrique haute résistance



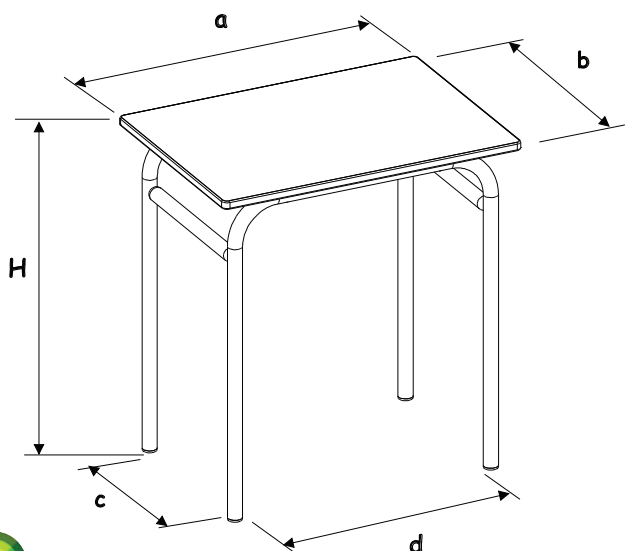
Embout à talon, non tachant, non marquant (polyéthylène).



(Option : casier tôle à visser gris 7037).



photo non contractuelle



Désignation	a (mm)	b (mm)	c (mm)	d (mm)	h (mm)	H (mm)	Poids (kg)
70 x 50							
Taille 6	700	500	375	535	707	760	12,8
Taille 5	700	500	375	535	657	710	12,6
Taille 4	700	500	375	535	587	640	12,3
130 x 50							
Taille 6	1300	500	375	1115	707	760	15,3
Taille 5	1300	500	375	1115	657	710	15,1
Taille 4	1300	500	375	1115	587	640	14,8
80 x 60							
Taille 6	800	600	475	615	707	760	16,3

